

Graco EP Series

Nowe rozwiązania pomp perystaltycznych



Pojedynczy wałek o dużej średnicy uciska wąż na przestrzeni 360 stopni obrotu pompy przy minimalnych oporach ruchu

- Większy przepływ przy każdym obrocie pompy w porównaniu ze standardowymi rozwiązaniami
- Zwiększona żywotność węża, dzięki zastosowaniu pojedynczego punktu ucisku
- Niskie koszty utrzymania – brak zaworów, gniazd, dławików
- Pompy działają dwukierunkowo – mogą być używane do opróżnienia linii lub usunięcia zatorów
- Zintegrowany napęd i silnik może płynnie zwolnić aż do prędkości 1 obr/min

Pompy perystaltyczne EP Series

Wyjątkowe zalety

Wyporowe pompy perystaltyczne

Graco wykonują pełny obrót o **360 stopni**. Pojedynczy punkt ucisku zapewnia znacznie dłuższą żywotność węża, co wyraźnie zmniejsza koszty ewentualnych napraw czy przestoju.

Dostępne jest kilka średnic węża dla każdego rozmiaru pompy. Czyni to pompy EP Series uniwersalnymi narzędziami do bardzo wielu różnych zastosowań.

Efektywna praca pompy

- O 50% większa wydajność w porównaniu ze standard - dowymi rozwiązaniami
- Pojedynczy punkt ucisku węża wydłuża jego żywotność

Bezobsługowa eksploatacja

- Szybka wymiana węża
- ruchome części nie przedostają się do pompowanego płynu

Wbudowany reduktor obrotów

- Pozwala pompie zwolnić aż do prędkości 1 obr/min

Zdemontowana pokrywa

- Łatwiejszy dostęp do wewnętrznych części pompy pozwala na szybkie i łatwe naprawy

Niewielkie wymiary podstawy

- Idealna dla małych przestrzeni lub częstego przemieszczania

Wąż mocowany opaskami

- szybka wymiana jednej części ułatwia naprawę



Praca pompy perystaltycznej



Wałek w trakcie ruchu uciska wąż popychając pompowaną substancję.

Przeznaczone do najtrudniejszych prac

Fakt, że tylko wewnętrzna strona węża ma kontakt z pompowaną substancją w sposób znaczący ułatwia proces czyszczenia i sterylizacji pompy. Ich miękka praca czyni je idealnym rozwiązaniem dla transportu bardzo delikatnych materiałów oraz wrażliwych kultur bakterii.

Nowoczesna konstrukcja węża

360-cio stopniowe pompy perystaltyczne Graco są skonstruowane tak, aby wywierać **40% mniej nacisku na wąż** w porównaniu z tradycyjnymi rozwiązaniami. Zaawansowane technicznie węże zostały zaprojektowane z myślą o **dłuższej żywotności** i **dużej wytrzymałości** oraz dostępne są w szerokiej gamie konfiguracji dla zaspokojenia potrzeb nawet najbardziej wymagających zastosowań i substancji.



Pompy EP Series

EP2

zwykle używana do systemów dozowania chemikaliów



EP3

zwykle używana do dozowania chemikaliów lub w przemyśle spożywczym



EP4

zwykle stosowane do transportu materiałów erozyjnych



Materiał węża	Kolor oznaczenia/ kolor wnętrza	Zastosowanie	Maksymalna temperatura pompowanego płynu
Guma (NR)	Brak/ Czarny	Materiały erozyjne	71°C (160°F)
Nitryl (NBR)	Żółty/ Czarny	Oleje i materiały na bazie tłuszczów	104°C (220°F)
Nitryl sanitarny (NBR Food Grade)	Żółty/ Biały	Produkty spożywcze na bazie olejów	104°C (220°F)
Etylen-Propylen (EPDM)	Niebieski/ Czarny	Chemikalia	121°C (250°F)
Etylen – Propylen sanitarny (EPDM Food Grade)	Niebieski/ Biały	Zawiesiny spożywcze, produkty farmaceutyczne	121°C (250°F)
Neopren (NEO)	Zielony/ Czarny	Materiały żrące oraz chemikalia ropopochodne	104°C (220°F)
UHMWPE	Biały/ Czarny	Materiały na bazie rozpuszczalników	71°C (160°F)
Polietylen Chlorosulfonowany (CSM)	Pomarańczowy/ Czarny	Materiały żrące	121°C (250°F)



Jak wybrać właściwą pompę EP Series

3 proste kroki by wybrać najlepszą pompę:

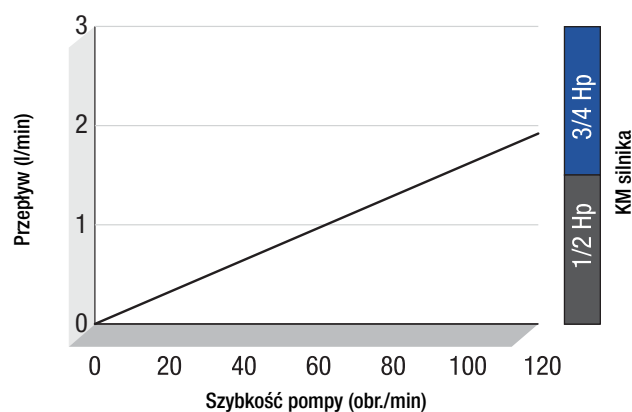
- 1. Wybierz rozmiar pompy tak, aby odpowiadał wymaganej przepustowości**
Poniżej zamieściliśmy wykresy wydajności, które ułatwią wybór.
- 2. Wybierz zakres prędkości**
Korzystając ze **spisu modeli** znajdź odpowiedni silnik i dobierz przełożenie, aby uzyskać oczekiwany zakres prędkości.
- 3. Wybierz materiał węża i tulei aby odpowiadał właściwościom obsługiwanych substancji**
Podążając dalej **spisem modeli** znajdź swój idealny materiał na wąż oraz tuleje końcowe.

1 Wybierz rozmiar pompy tak, aby odpowiadał wymaganej przepustowości

EP2 SERIES: max 8 l/min

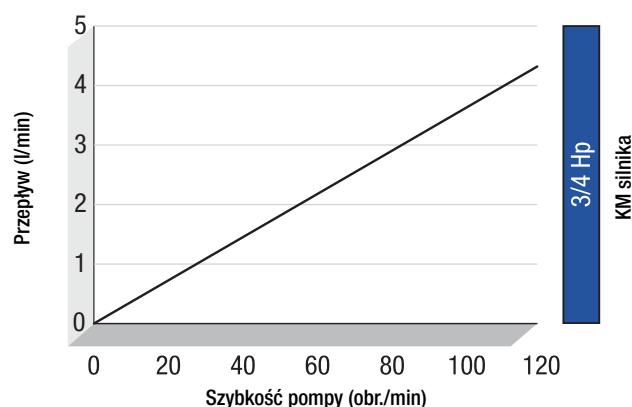
Pompa EP 2006

Przepustowość maksymalna..... 2.0 l/min
Pojemność..... 0.015 l/obr
Maksymalne ciśnienie wyjściowe 13.8 bar
Średnica wewnętrzna węża 6 mm
Rozmiar złącza 1/2" króciec NPT



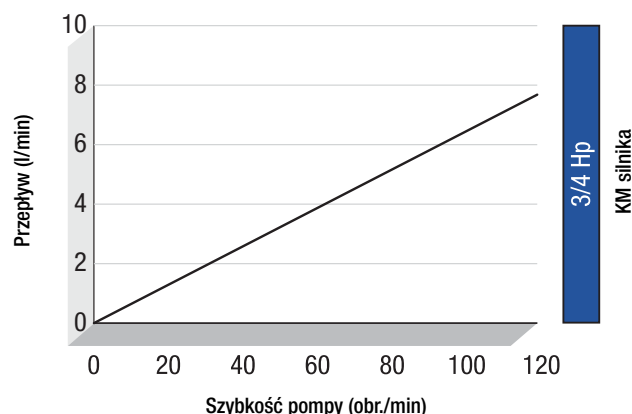
Pompa EP2010

Przepustowość maksymalna..... 4.4 l/min
Pojemność..... 0.034 l/obr
Maksymalne ciśnienie wyjściowe 13.8 bar
Średnica wewnętrzna węża 10 mm
Rozmiar złącza 1/2" króciec NPT



Pompa EP2013

Przepustowość maksymalna..... 7.9 l/min
Pojemność..... 0.06 l/obr
Maksymalne ciśnienie wyjściowe 13.8 bar
Średnica wewnętrzna węża 13 mm
Rozmiar złącza 1/2" króciec NPT

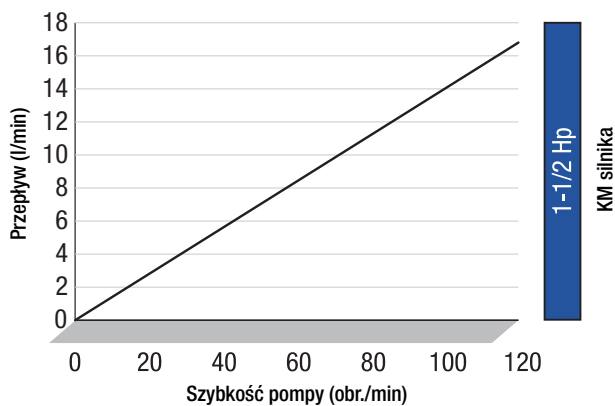


Wykresy wydajności

EP3 SERIES: max 24 l/min

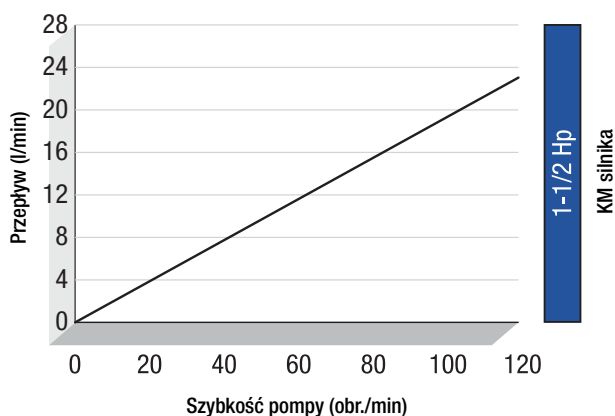
Pompa EP3016

Przepustowość maksymalna.....	17.2 l/min
Pojemność.....	0.132 l/obr
Maksymalne ciśnienie wyjściowe	13.8 bar
Średnica wewnętrzna węża	16 mm
Rozmiar złącza	3/4" króciec NPT



Pompa EP3019

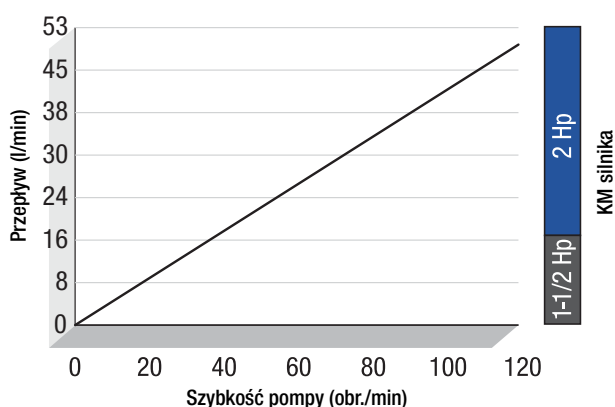
Przepustowość maksymalna.....	23.6 l/min
Pojemność.....	0.182 l/obr
Maksymalne ciśnienie wyjściowe	13.8 bar
Średnica wewnętrzna węża	19 mm
Rozmiar złącza	3/4" króciec NPT



EP4 SERIES: max 74 l/min

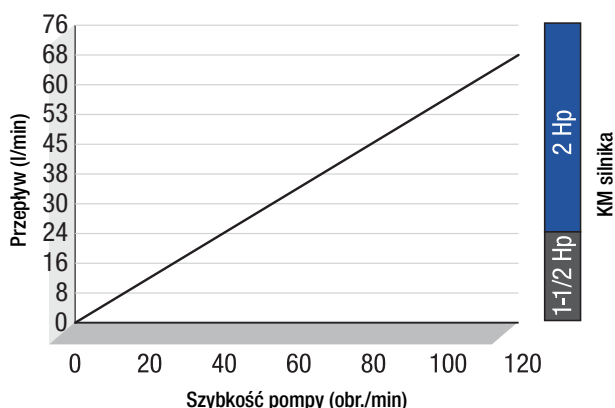
Pompa EP4025

Przepustowość maksymalna.....	54.1 l/min
Pojemność.....	0.416 l/obr
Maksymalne ciśnienie wyjściowe	13.8 bar
Średnica wewnętrzna węża	25 mm
Rozmiar złącza	1-1/4" króciec NPT



Pompa EP4029

Przepustowość maksymalna.....	73.8 l/min
Pojemność.....	0.568 l/obr
Maksymalne ciśnienie wyjściowe	13.8 bar
Średnica wewnętrzna węża	29 mm
Rozmiar złącza	1-1/4" króciec NPT



Zestawy pomp

Skompletowane przez Graco zestawy pomp

2

Wybierz zakres prędkości

Model	EP2006			EP2010			EP2013		
Maksymalna przepustowość przy 130 obr/min [l/min]	2,0			4,4			7,9		
Pojemność[l]	0,015			0,034			0,060		
Zakres prędkości obrotowych	Niski	Średni	Wysoki	Niski	Średni	Wysoki	Niski	Średni	Wysoki
Wykorzystywana moc silnika [KM(kW)]	0,33 (0,25)	0,5 (0,37)	0,75 (0,56)	0,33 (0,25)	0,75 (0,56)	0,75 (0,56)	0,33 (0,25)	0,75 (0,56)	0,75 (0,56)
Prędkość obrotowa pompy przy 50Hz [obr/min] *	9	29	75	9	29	75	9	29	75
Przepływ przy 50Hz [l/min] *	0,14	0,43	1,13	0,31	1,45	2,55	0,53	2,58	4,33
Maksymalne ciśnienie pracy [bar (psi)]	13,8 (200)			13,8 (200)			13,8 (200)		
Maksymalna wysokość ssania [m (ft)]	8,9 (29)			8,9 (29)			8,9 (29)		
Instrukcja obsługi	3A1938			3A1938			3A1938		
Instrukcja serwisowa	3A1940			3A1940			3A1940		
Rozmiar złączy	1/2" króciec NPT			1/2" króciec NPT			1/2" króciec NPT		

* Używając falownika możesz regulować częstotliwość pracy silnika, zmieni to prędkość obrotową pompy, np. można zwiększyć prędkość obrotową (i przepływ) o 20% jeśli dostarczy się do silnika prąd o częstotliwości 60 Hz zamiast 50 Hz.

3

Wybierz materiał węża i tulei aby odpowiadał właściwościom obsługiwanych substancji

Materiał węża	Materiał Tulei	EP2006			EP2010			EP2013		
Guma	316 SST	24L104	24L118	24L132	24L146	24L160	24L174	24L188	24L202	24L216
	Hastelloy-C									
Nityl	316 SST	24L107	24L121	24L135	24L149	24L163	24L177	24L191	24L205	24L219
	Hastelloy-C	24L108	24L122	24L136	24L150	24L164	24L178	24L192	24L206	24L220
Nityl Sanitarny	316 SST	24L109	24L123	24L137	24L151	24L165	24L179	24L193	24L207	24L221
	Hastelloy-C	24L110	24L124	24L138	24L152	24L166	24L180	24L194	24L208	24L222
EPDM	316 SST	24L100	24L114	24L128	24L142	24L156	24L170	24L184	24L198	24L212
	Hastelloy-C	24L101	24L115	24L129	24L143	24L157	24L171	24L185	24L199	24L213
EPDM Sanitarny	316 SST	24L102	24L116	24L130	24L144	24L158	24L172	24L186	24L200	24L214
	Hastelloy-C	24L103	24L117	24L131	24L145	24L159	24L173	24L187	24L201	24L215
Neopren	316 SST	24L111	24L125	24L139	24L153	24L167	24L181	24L195	24L209	24L223
	Hastelloy-C									
CSM	316 SST	24L105	24L119	24L133	24L147	24L161	24L175	24L189	24L203	24L217
	Hastelloy-C	24L106	24L120	24L134	24L148	24L162	24L176	24L190	24L204	24L218
UHMWPE	316 SST	24L112	24L126	24L140	24L154	24L168	24L182	24L196	24L210	24L224
	Hastelloy-C	24L113	24L127	24L141	24L155	24L169	24L183	24L197	24L211	24L225

Informacje do zamówienia - Spis Modeli

EP3016			EP3019			EP4025			EP4029		
17,2			23,6			54,1			73,8		
0,132			0,182			0,416			0,568		
Niski	Średni	Wysoki	Niski	Średni	Wysoki	Niski	Średni	Wysoki	Niski	Średni	Wysoki
1 (0,75)	1,5 (1,12)	1,5 (1,12)	1 (0,75)	1,5 (1,12)	1,5 (1,12)	1,5 (1,12)	2 (1,50)	2 (1,50)	1,5 (1,12)	2 (1,50)	2 (1,50)
15	42	73	15	42	73	19	43	76	19	43	76
2,0	5,66	9,75	2,67	7,5	13,2	7,83	18,3	31,8	10,7	24,9	43,2
13,8 (200)			13,8 (200)			13,8 (200)			13,8 (200)		
8,9 (29)			8,9 (29)			8,9 (29)			8,9 (29)		
3A1938			3A1938			3A1938			3A1938		
3A1939			3A1939			3A1939			3A1939		
3/4" króciec NPT			3/4" króciec NPT			1-1/4" króciec NPT			1-1/4" króciec NPT		

EP3016			EP3019			EP4025			EP4029		
24L504	24L518	24L532	24L546	24L560	24L574	25L002	25L010	25L018	25L028	25L042	25L056
24L507	24L521	24L535	24L549	24L563	24L577	25L004	25L012	25L020	25L031	25L045	25L059
24L508	24L522	24L536	24L550	24L564	24L578				25L032	25L046	25L060
24L509	24L523	24L537	24L551	24L565	24L579	25L005	25L013	25L021	25L033	25L047	25L061
24L510	24L524	24L538	24L552	24L566	24L580				25L034	25L048	25L062
24L500	24L514	24L528	24L542	24L556	24L570	25L000	25L008	25L016	25L024	25L038	25L052
24L501	24L515	24L529	24L543	24L557	24L571				25L025	25L039	25L053
24L502	24L516	24L530	24L544	24L558	24L572	25L001	25L009	25L017	25L026	25L040	25L054
24L503	24L517	24L531	24L545	24L559	24L573				25L027	25L041	25L055
24L511	24L525	24L539	24L553	24L567	24L581	25L006	25L014	25L022	25L035	25L049	25L063
24L505	24L519	24L533	24L547	24L561	24L575	25L003	25L011	25L019	25L029	25L043	25L057
24L506	24L520	24L534	24L548	24L562	24L576				25L030	25L044	25L058
24L512	24L526	24L540	24L554	24L568	24L582	25L007	25L015	25L023	25L036	25L050	25L064
24L513	24L527	24L541	24L555	24L569	24L583				25L037	25L051	25L065

Zestawy do kompletacji

Pompy Graco bez węża w komplecie

(Zestawy pomp, wąż dostarczany jest osobno)

2 Wybierz zakres prędkości

Model	EP2006			EP2010			EP2013		
Maksymalna przepustowość przy 130 obr/min [l/min]	2,0			4,4			7,9		
Pojemność [l]	0,015			0,034			0,060		
Zakres prędkości obrotowych	Niski	Średni	Wysoki	Niski	Średni	Wysoki	Niski	Średni	Wysoki
Wykorzystywana moc silnika [KM(kW)]	0,33 (0,25)	0,5 (0,37)	0,75 (0,56)	0,33 (0,25)	0,75 (0,56)	0,75 (0,56)	0,33 (0,25)	0,75 (0,56)	0,75 (0,56)
Prędkość obrotowa pompy przy 50Hz [obr/min] *	9	29	75	9	29	75	9	29	75
Przepływ przy 50Hz [l/min] *	0,14	0,43	1,13	0,31	1,45	2,55	0,53	2,58	4,33
Maksymalne ciśnienie pracy [bar (psi)]	13,8 (200)			13,8 (200)			13,8 (200)		
Maksymalna wysokość ssania [m (ft)]	8,9 (29)			8,9 (29)			8,9 (29)		
Instrukcja obsługi	3A1938			3A1938			3A1938		
Instrukcja serwisowa	3A1940			3A1940			3A1940		
Rozmiar złączy	1/2" króciec NPT			1/2" króciec NPT			1/2" króciec NPT		

* Używając falownika możesz regulować częstotliwość pracy silnika, zmieni to prędkość obrotową pompy, np. można zwiększyć prędkość obrotową (i przepływ) o 20% jeśli dostarczy się do silnika prąd o częstotliwości 60 Hz zamiast 50 Hz.

3 Wybierz materiał węża i tulei aby odpowiadał właściwościom obsługiwanych substancji

Materiał węża	Materiał Tulei	EP2006			EP2010			EP2013		
Guma	316 SST	24L374	24L388	24L402	24L416	24L430	24L444	24L458	24L472	24L486
	Hastelloy-C									
Nityl	316 SST	24L377	24L391	24L405	24L419	24L433	24L447	24L461	24L475	24L489
	Hastelloy-C	24L378	24L392	24L406	24L420	24L434	24L448	24L462	24L476	24L490
Nityl Sanitarny	316 SST	24L379	24L393	24L407	24L421	24L435	24L449	24L463	24L477	24L491
	Hastelloy-C	24L380	24L394	24L408	24L422	24L436	24L450	24L464	24L478	24L492
EPDM	316 SST	24L370	24L384	24L398	24L412	24L426	24L440	24L454	24L468	24L482
	Hastelloy-C	24L371	24L385	24L399	24L413	24L427	24L441	24L455	24L469	24L483
EPDM Sanitarny	316 SST	24L372	24L386	24L400	24L414	24L428	24L442	24L456	24L470	24L484
	Hastelloy-C	24L373	24L387	24L401	24L415	24L429	24L443	24L457	24L471	24L485
Neopren	316 SST	24L381	24L395	24L409	24L423	24L437	24L451	24L465	24L479	24L493
	Hastelloy-C									
CSM	316 SST	24L375	24L389	24L403	24L417	24L431	24L445	24L459	24L473	24L487
	Hastelloy-C	24L376	24L390	24L404	24L418	24L432	24L446	24L460	24L474	24L488
UHMWPE	316 SST	24L382	24L396	24L410	24L424	24L438	24L452	24L466	24L480	24L494
	Hastelloy-C	24L383	24L397	24L411	24L425	24L439	24L453	24L467	24L481	24L495

Informacje do zamówienia - Spis Modeli

EP3016			EP3019			EP4025			EP4029		
17,2			23,6			54,1			73,8		
0,132			0,182			0,416			0,568		
Niski	Średni	Wysoki	Niski	Średni	Wysoki	Niski	Średni	Wysoki	Niski	Średni	Wysoki
1 (0,75)	1,5 (1,12)	1,5 (1,12)	1 (0,75)	1,5 (1,12)	1,5 (1,12)	1,5 (1,12)	2 (1,50)	2 (1,50)	1,5 (1,12)	2 (1,50)	2 (1,50)
15	42	73	15	42	73	19	43	76	19	43	76
2,0	5,66	9,75	2,67	7,5	13,2	7,83	18,3	31,8	10,7	24,9	43,2
13,8 (200)			13,8 (200)			13,8 (200)			13,8 (200)		
8,9 (29)			8,9 (29)			8,9 (29)			8,9 (29)		
3A1938			3A1938			3A1938			3A1938		
3A1939			3A1939			3A1939			3A1939		
3/4" króciec NPT			3/4" króciec NPT			1-1/4" króciec NPT			1-1/4" króciec NPT		

EP3016			EP3019			EP4025			EP4029		
24L588	24L602	24L616	24L630	24L644	24L658	25L068	25L076	25L084	25L094	25L108	25L122
24L591	24L605	24L619	24L633	24L647	24L661	25L070	25L078	25L086	25L097	25L111	25L125
24L592	24L606	24L620	24L634	24L648	24L662				25L098	25L112	25L126
24L593	24L607	24L621	24L635	24L649	24L663	25L071	25L079	25L087	25L099	25L113	25L127
24L594	24L608	24L622	24L636	24L650	24L664				25L100	25L114	25L128
24L584	24L598	24L612	24L626	24L640	24L654	25L066	25L074	25L082	25L090	25L104	25L118
24L585	24L599	24L613	24L627	24L641	24L655				25L091	25L105	25L119
24L586	24L600	24L614	24L628	24L642	24L656	25L067	25L075	25L083	25L092	25L106	25L120
24L587	24L601	24L615	24L629	24L643	24L657				25L093	25L107	25L121
24L595	24L609	24L623	24L637	24L651	24L665	25L072	25L080	25L088	25L101	25L115	25L129
24L589	24L603	24L617	24L631	24L645	24L659	25L069	25L077	25L085	25L095	25L109	25L123
24L590	24L604	24L618	24L632	24L646	24L660				25L096	25L110	25L124
24L596	24L610	24L624	24L638	24L652	24L666	25L073	25L081	25L089	25L102	25L116	25L130
24L597	24L611	24L625	24L639	24L653	24L667				25L103	25L117	25L131

Pompy z węzłem bez napędu

Informacje dotyczące zamawiania i montażu

Pompy z węzłem bez napędu

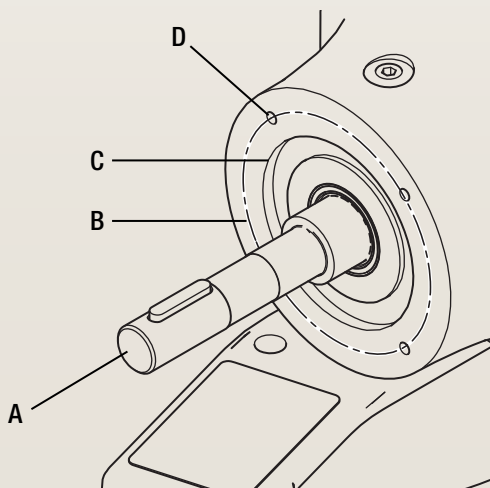
(Całkowicie zmontowane pompy; napęd jest dostarczany przez klienta)

Materiał węzła	Materiał Tulei	EP2006	EP2010	EP2013	EP3016	EP3019	EP4025	EP4029
Guma	316 SST	24M739	24M753	24M767	24M781	24M795	24M810	24M820
	Hastelloy-C							
Nityl	316 SST	24M742	24M756	24M770	24M784	24M798	24M812	24M823
	Hastelloy-C	24M743	24M757	24M771	24M785	24M799		24M824
Nityl Sanitarny	316 SST	24M744	24M758	24M772	24M786	24M800	24M813	24M825
	Hastelloy-C	24M745	24M759	24M773	24M787	24M801		24M826
EPDM	316 SST	24M735	24M749	24M763	24M777	24M791	24M808	24M816
	Hastelloy-C	24M736	24M750	24M764	24M778	24M792		24M817
EPDM Sanitarny	316 SST	24M737	24M751	24M765	24M779	24M793	24M809	24M818
	Hastelloy-C	24M738	24M752	24M766	24M780	24M794		24M819
Neopren	316 SST	24M746	24M760	24M774	24M788	24M802	24M814	24M827
	Hastelloy-C							
GSM	316 SST	24M740	24M754	24M768	24M782	24M796	24M811	24M821
	Hastelloy-C	24M741	24M755	24M769	24M783	24M797		24M822
UHMWPE	316 SST	24M747	24M761	24M775	24M789	24M803	24M815	24M828
	Hastelloy-C	24M748	24M762	24M776	24M790	24M804		24M829

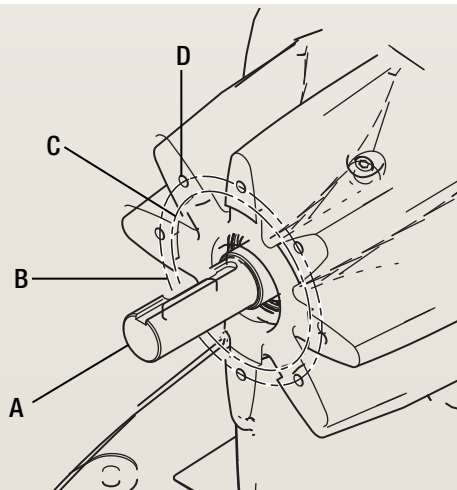
Montaż silnika firmy innej niż Graco

Montaż silnika i przekładni firmy innej niż Graco do samej pompy EP z węzłem

Rozmiar pompy serii EP	Średnica wałka otworu A	Średnica okręgu śrub B	Średnica kołnierza C	Rozmiar gwintowanego otworu montażowego D
EP2	20 mm	100 mm	80 mm	M6
EP3	30 mm	130 mm	110 mm	M8
EP4	35 mm	165 mm	130 mm	M10



Wymiary montażowe silnika dla pomp EP2



Wymiary montażowe silnika dla pomp EP3 i EP4

Zestawy naprawcze i części zamienne

Informacje do zamówienia

Zestawy węży zamiennych

	EP2006	EP2010	EP2013	EP3016	EP3019	EP4025	EP4029
Guma	24K482	24K492	24K502	24K522	24K532	24K542	24K552
Nitryl	24K484	24K494	24K504	24K524	24K534	24K544	24K554
Nitryl Sanitarny	24K486	24K496	24K506	24K526	24K536	24K546	24K556
EPDM	24K483	24K493	24K503	24K523	24K533	24K543	24K553
EPDM Sanitarny	24K485	24K495	24K505	24K525	24K535	24K545	24K555
Neopren	24K489	24K499	24K509	24K529	24K539	24K549	24K559
UHMWPE	24K488	24K498	24K508	24K528	24K538	24K548	24K558
CSM	24K487	24K497	24K507	24K527	24K537	24K547	24K557

Falowniki

Moc [KM]	Napięcie wejściowe	Napięcie wyjściowe	Pasuje do pompy	Numer seryjny
0,5	120 lub 240 VAC (1 fazy)	240 VAC (3 fazy)	EP2006	16K905
0,5	208-240 VAC (1 lub 3 fazy)	208-240 VAC (3 fazy)	EP2006	16K906
1	120 lub 240 VAC (1 fazy)	240 VAC (3 fazy)	EP2010 - EP2013	16K907
1	208-240 VAC (1 lub 3 fazy)	208-240 VAC (3 fazy)	EP2010 - EP2013	16K908
1,5	120 lub 240 VAC (1 fazy)	240 VAC (3 fazy)	EP3016 - EP3019	16K909
1,5	208-240 VAC (1 lub 3 fazy)	208-240 VAC (3 fazy)	EP3016 - EP3019	16K910
2	208-240 VAC (1 lub 3 fazy)	208-240 VAC (3 fazy)	EP4025 - EP4029	16K911
2	400-480 VAC (3 fazy)	400-480 VAC (3 fazy)	EP4025 - EP4029	16K912

Olej do pomp

Opis	Numer seryjny
Glicerynowy olej do węża (1 litr)	24K692
Glicerynowy olej do węża (3,8 litry)	24K694
Glicerynowy olej do węża (208 litry)	24M435

Pompa EP2 potrzebuje 250ml oleju,
EP3 potrzebuje 1litra,
EP4 potrzebuje 2 litrów

Inne

Opis	Numer seryjny
Zacisk typu „Band-It”	24L497

Rozwiązania procesowe firmy Graco



Pompa EP2 z węzłem

- Maks. przepływ: 7,9 l/min (2,1 gal/min)
- Idealne do pomiarów chemicznych

Pompa EP3 z węzłem

- Maks. przepływ: 23,6 l/min (6,2 gal/min)
- Stosowane zwykle do pomiarów chemicznych i w zastosowaniach sanitarnych

Pompa EP4 z węzłem

- Maks. przepływ: 73,8 l/min (19,5 gal/min)
- Idealne do transferu materiałów ściernych

Husky™ 205

- Złącze 1/4 cala (6,3 mm)
- Maks. przepływ: 19 l/min (5 gal/min)
- Polipropylen, acetal, PVDF

Husky 307

- Złącze 3/8 cala (9,4 mm)
- Maks. przepływ: 26 l/min (7 gal/min)
- Polipropylen, acetal

Husky 515

- Złącze 1/2 cala (12,7 mm)
- Maks. przepływ: 57 l/min (15 gal/min)
- Polipropylen, acetal, PVDF



Husky 716

- Złącze 3/4 cala (19,1 mm)
- Maks. przepływ: 61 l/min (16 gal/min)
- Aluminium, stal nierdzewna



Husky 1050

- Złącze 1 cal (25,4 mm)
- Maks. przepływ: 189 l/min (50 gal/min)
- Aluminium, polipropylen, przewodzący polipropylen, PVDF, stal nierdzewna, hastelloy



Husky 1590

- Złącze 1 1/2 cala (38,1 mm)
- Maks. przepływ: 340 l/min (90 gal/min)
- Polipropylen, acetal, PVDF, aluminium, stal nierdzewna



Husky 2150

- Złącze 2 cale (50,8 mm)
- Maks. przepływ: 568 l/min (150 gal/min)
- Polipropylen, PVDF, aluminium, stal nierdzewna, żeliwo



Husky 3300

- Złącze 3 cale (76,2 mm)
- Maks. przepływ: 1135 l/min (300 gal/min)
- Polipropylen, aluminium, stal nierdzewna



1:1 Fast-Flo™

- Maks. przepływ: 19 l/min (5 gal/min)
- Dostępne opcje UL



Hydra-Clean™

- Czyszczenie i sterylizowanie pod wysokim ciśnieniem
- Zasilanie pneumatyczne pozwala na stosowanie w niebezpiecznych i zamkniętych przestrzeniach
- Dostępne współczynniki: 12:1, 23:1, 30:1 i 45:1
- Dostępne w pakietach do montażu ściennego lub na wózku

Wszystkie dane zawarte w niniejszym dokumencie w formie pisemnej lub graficznej odzwierciedlają informacje o produktach aktualne w momencie oddawania go do druku. Firma Graco zastrzega sobie prawo do wprowadzania zmian bez uprzedniego powiadomienia.

Firma Graco posiada certyfikat ISO 9001.

GRACO BVBA Industrieterrein Oude Bunders • Slakweidestraat 31 • B-3630 Maasmechelen
Tel: +32 (89) 770 700 • Fax: +32 (89) 770 777 • E-mail: info@graco.be • http://www.graco.com

©2011 Graco BVBA 344964PL Wersja B 09/12 Wydrukowano w Europie.
Wszystkie inne nazwy lub znaki firmowe używane są do celów identyfikacji i stanowią zastrzeżone znaki handlowe ich odpowiednich właścicieli.

